

VAN ALLES WAT

TE HUUR .NL

LIMBURG

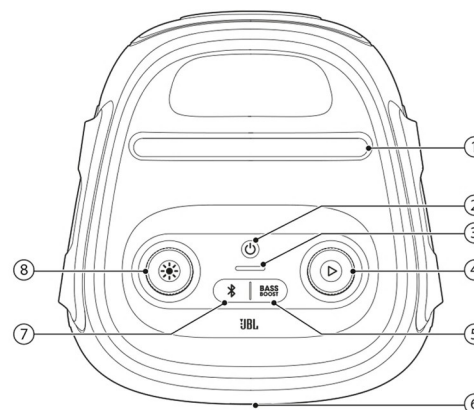
PARTYBOX 110



GEbruikersHANDLEIDING

3. PRODUCTOVERZICHT

3.1 Bovenpaneel



- 1) Dockstation voor mobiel apparaat
- 2)
 - Voeding in-/uitschakelen.
- 3) Indicator batterijniveau
- 4)
 - Druk op afspelen, pauzeren, of hervatten.
 - Draai naar rechts / links om het hoofd volume te verhogen / verlagen.
- 5) **BASS BOOST**
 - Verbeterd het basniveau: niveau 1, niveau 2 of uit.
- 6) LED-ring
- 7)
 - Indrukken om Bluetooth-koppelingsmodus te openen.
 - Houd minimaal 10 seconden ingedrukt om alle gekoppelde apparaten uit het geheugen te wissen.
- 8)
 - Draai naar rechts / links om te schakelen tussen verschillende lichtpatronen.
 - Indrukken om het lichteffect in of uit te schakelen.
 - Houd langer dan 2 seconden ingedrukt om stroboscooplicht aan of uit te zetten.

Voorzorg:

- Kijk niet rechtstreeks in de lichtgevende delen wanneer de luidsprekerverlichting is ingeschakeld.

PLAATSING

Voorzorg:

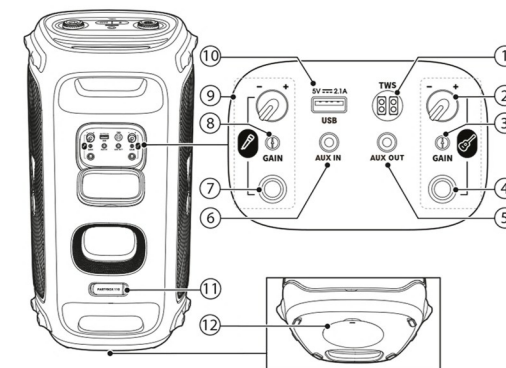
- Ga niet op de luidspreker zitten of leunen en duw deze niet zijwaarts om kantelen en mogelijke schade te voorkomen.

Plaats de luidspreker op een vlak, stabiel oppervlak en zorg ervoor dat de rubberen voetjes naar beneden zijn gericht.

LED-weergave

		Inschakelen
		Standby / Uitschakelen
		Koppelen
		Aangesloten
BASS BOOST		Niet aangesloten
		Niveau 1
		Niveau 2
		Uit
		Batterij bijna leeg
		Bezig met opladen
		De luidspreker is volledig opgeladen als de hele lichtstrip continu wit oplicht.

3.2 Achterpaneel



1) TWS

- Indrukken om de True Wireless Stereo (TWS)-koppelingsmodus te openen.

5) AUX OUT

- Koppel meerdere PARTYBOX luidsprekers aan elkaar met 3,5 mm audiokabels (niet meegeleverd).

6) AUX IN

- Verbind met een extern audioapparaat met een 3,5 mm audiokabel (niet meegeleverd).
- Koppel meerdere PARTYBOX luidsprekers aan elkaar met 3,5 mm audiokabels (niet meegeleverd).

7) Microfoonaansluiting:

- Verbind met een microfoon.

8) GAIN (microfoon)

- Gain van aangesloten microfoon instellen.

9) Microfoonvolume

- Volume van aangesloten microfoon instellen.

10) USB

- Sluit aan op USB-opslagapparaat.
- Laad mobiele apparaat op.

11) AC

- Sluit aan op netspanning

12) Jouw PARTYBOX op een paalstatief monteren

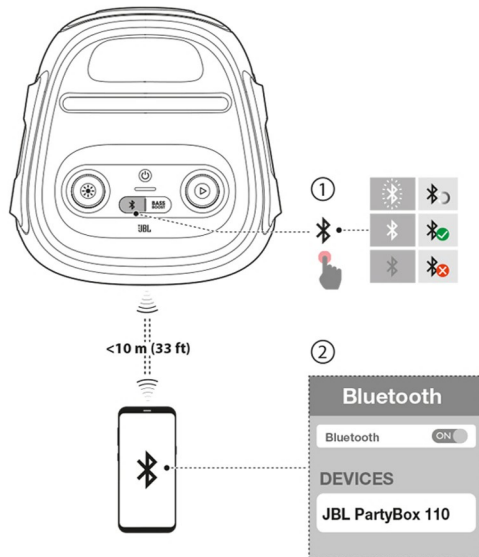
6. Je PARTYBOX GEBRUIKEN

Opmerkingen:

- Er kan slechts één geluidsbron tegelijk worden afgespeeld. De prioriteitsvolgorde is USB -> BLUETOOTH -> AUX.
- Het starten van een bron met een hogere prioriteit zal altijd een bron met een lagere prioriteit onderbreken.
- Om een bron met een lagere prioriteit te starten, stop dan eerst de bron met een hogere prioriteit.

6.1 Bluetooth-verbinding

Je kunt de luidspreker gebruiken met je Bluetooth-compatibele smartphone of tablet.



1. Schakel naar de BLUETOOTH-bron.
2. Druk op op de luidspreker om de Bluetooth-koppelingsmodus te openen.
3. Selecteer "JBL PARTYBOX 110" op uw Bluetooth-apparaat om te verbinden.
4. Eenmaal verbonden, kun je de audio van je Bluetooth-apparaat naar deze luidspreker streamen.

Opmerkingen:

- Deze luidspreker kan maximaal 8 gekoppelde apparaten in het geheugen opslaan. Het negende gekoppelde apparaat vervangt het eerste.
- Voer "0000" in als een pincode wordt gevraagd voor verbinding met een Bluetooth-apparaat.
- De Bluetooth-werking kan worden beïnvloed door de afstand tussen dit product en je Bluetooth-apparaat en door de gebruiksomgeving.

De verbinding met een Bluetooth-apparaat verbreken:

- Schakel deze luidspreker uit, of
- Schakel Bluetooth uit op je apparaat.

9. GEAVANCEERD GEBRUIK

9.1 JBL PARTYBOX App



Download en installeer de JBL PARTYBOX-app om optimaal van het apparaat te profiteren.

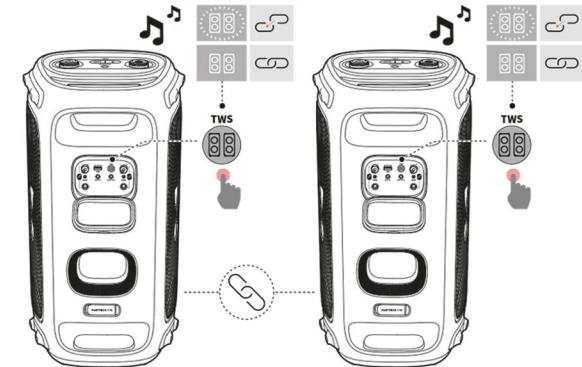
9.2 Lichteffect



- Druk op om het lichteffect in of uit te schakelen.
- Houd meer dan 2 seconden ingedrukt om het stroboscooplicht in of uit te schakelen.
- Draai de knop om het gewenste lichteffect te selecteren: rock, flow, cross, ripple of flash.

9.3 TWS-modus

Met de TWS-modus kun je twee PARTYBOX-luidsprekers met elkaar verbinden.



Druk op TWS op beide luidsprekers.

TWS-modus afsluiten:

Uitschakelen of op TWS op een van de luidsprekers drukken.

Tip:

- Standaard fungeert de luidspreker die is verbonden met je Bluetooth-apparaat als de primaire luidspreker (linkerkanaal), terwijl de andere als secundaire luidspreker fungeert (rechterkanaal).

10. SPECIFICATIES

Algemene specificatie

Modelnummer:	JBL PartyBox 110
Transducers:	2 x 154,6 mm / 5.25" woofer, 2 x 55 mm / 2.25" tweeter
Uitgangsvermogen:	160 W RMS
Vermogen:	100 V - 240 V / 50/60 Hz
Frequentierespons:	45 Hz - 20 kHz (-6 dB)
Signaal-ruisverhouding:	> 80 dB
Type batterij:	Li-ion polymeer 36 Wu
Oplaadtijd batterij:	3,5 uur
*Muziekspeltijd:	Tot 12 uur

USB-specificaties

USB-formaat:	FAT16, FAT32
USB-bestandsformaat:	.mp3, .wma, .wav
USB-spanning:	5 V / 2,1 A (maximum)
Kabeltype:	AC-netsnoer
Kabellengte:	2000 mm / 78.7"

Draadloze specificatie

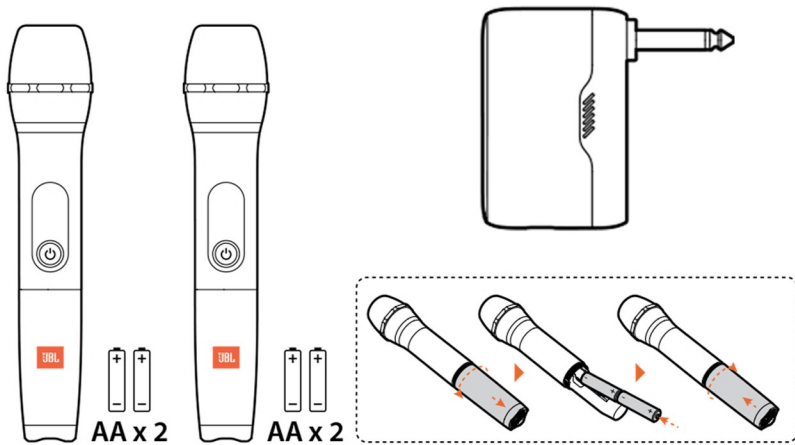
Bluetooth® versie:	5.1
Bluetooth® profiel:	A2DP 1.3, AVRCP 1.6

VAN ALLES WAT
TE HUUR .NL
LIMBURG

WIRELESS MICROPHONE

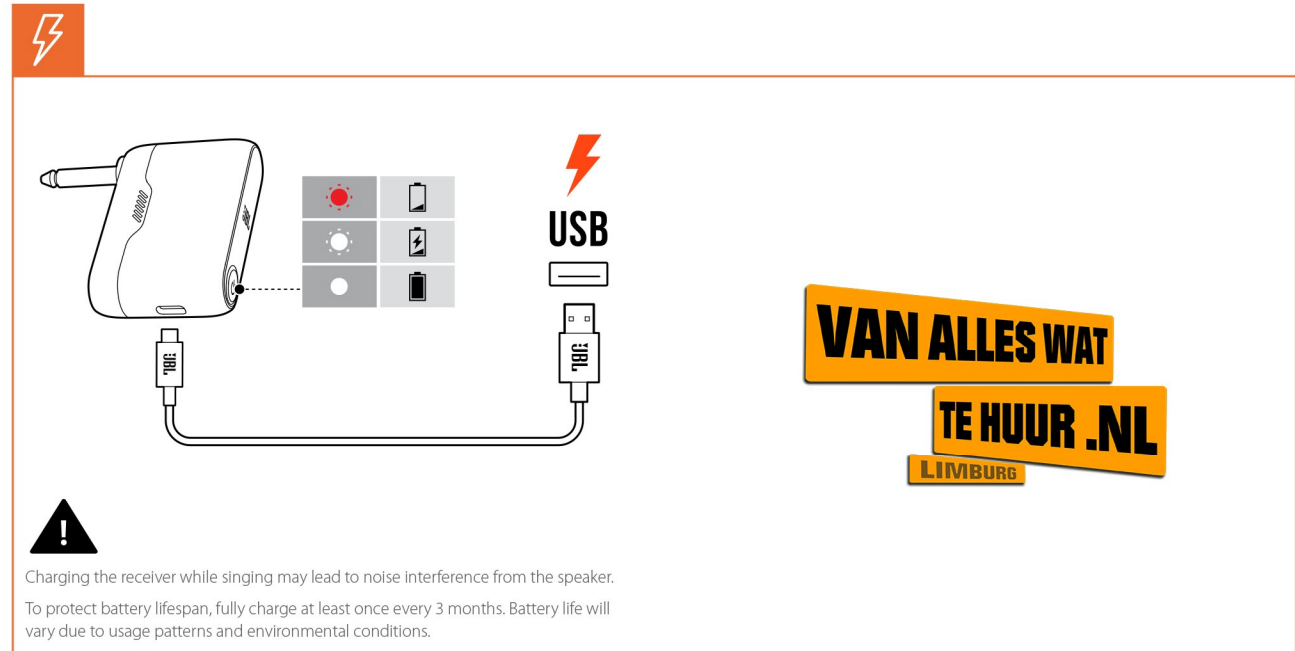
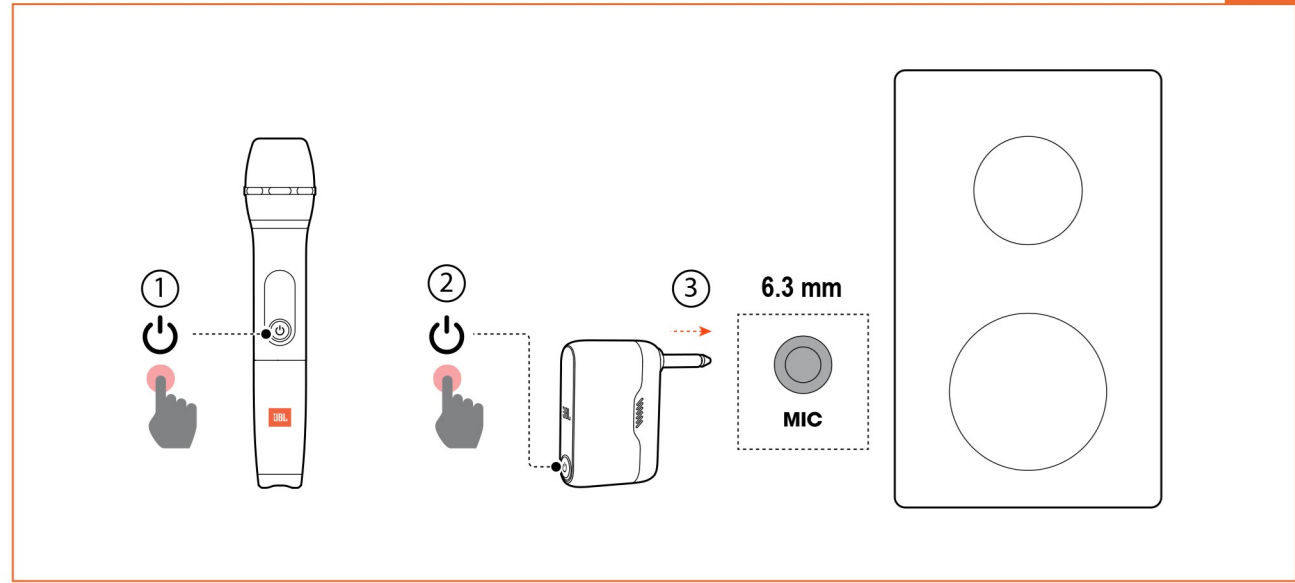


Quick Start Guide



Algemene specificaties

- Modelnr.: Draadloze microfoonset
- Afstand tussen zender en ontvanger: <10 m
- Oplaadbare batterij van de ontvanger: lithium-ionenpolymeer 3,7 WH (equivalent aan 3,7 V, 1000 mAh)
- Oplaadtijd van de ontvanger: < 3,5 uur @5 V/1 A
- Speelduur van de batterij van de ontvanger: tot 6 uur
- Microfoonbatterij: 4 x AA-alkaline (inbegrepen)



**VAN ALLES WAT
TE HUUR .NL**
LIMBURG